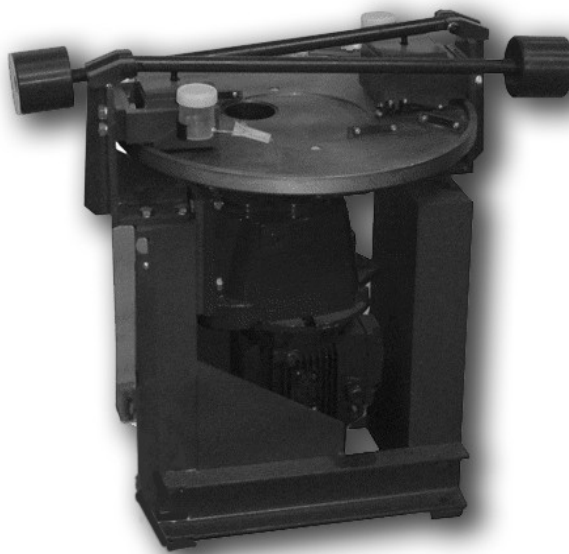


# Лабораторный круг истирания на два образца ЛКИ-3



## Паспорт

---

Санкт-Петербург

2012 г.

### 1. НАЗНАЧЕНИЕ

Лабораторный круг истирания ЛКИ-3 предназначен для испытания на износостойкость плиток керамических в соответствии с ГОСТ 27180-86, испытания бетонов в соответствии с ГОСТ 13087-81 и испытания горных пород для облицовочных материалов и изделий в соответствии с ГОСТ 30629-99.

### 2. КОМПЛЕКТНОСТЬ

Круг истирания ЛКИ-3 в сборе 1 шт.

Паспорт 1 шт.

### 3. ТЕХНИЧЕСКИЕ ХАРАКТЕРИСТИКИ

|   |                |
|---|----------------|
| Количество испытываемых образцов                        | 2 шт.          |
| Мощность привода  | 0,55 кВт       |
| Количество оборотов диска                               | 28 об/мин      |
| Скорость истирания образца                              | 30 м/мин       |
| Путь, проходимый образцом за время истирания (5 циклов) | 150 м          |
| Нагрузка на истираемый образец                          | 0,06 мПа       |
| Размеры истираемого образца                             | 70,7×70,7 мм   |
| Габаритные размеры круга                                | 480×650×700 мм |
| Электропитание  | 380 В          |
| Вес   | Не более 72 кг |

### 4. КОНСТРУКЦИЯ

Круг истирания состоит (рис.1) из мотор-редуктора (1), установленного на раме (2). На выходном валу мотор-редуктора закреплен чугунный диск (3), производящий истирание испытываемого образца, а на фланце мотор-редуктора закреплен выносной пульт управления (4 и рис.2), который служит для остановки диска после 28 оборотов (путь истирания 30 метров).

К раме (2) крепится кронштейн (7) к которому в свою очередь крепится рычаг (8) с грузом (9) и держатель (10). В держатель устанавливается обойма (4) с испытываемым образцом. К одной стенке держателя шарнирно прикреплены два скребка (5) для направления рассеиваемого песка на образец, а к другой стенке крепится капельница (6) для увлажнения песка.

Электрооборудование круга истирания размещено внутри рамы. Кнопка управления выведена на выносной пульт управления (см. рис.2). При включении тумблером (1) прибора загорается индикатор «СЕТЬ» (2). Для начала проведения испытания нажимается кнопка «ПУСК» (3) и гаснет (через 2-3 сек.) индикатор «РАБОТА» (4).

При необходимости аварийной остановки прибора повернуть тумблер (1) в положение «СТОП». Для запуска повернуть тумблер в положение «ПУСК», прибор включится и продолжит работу.

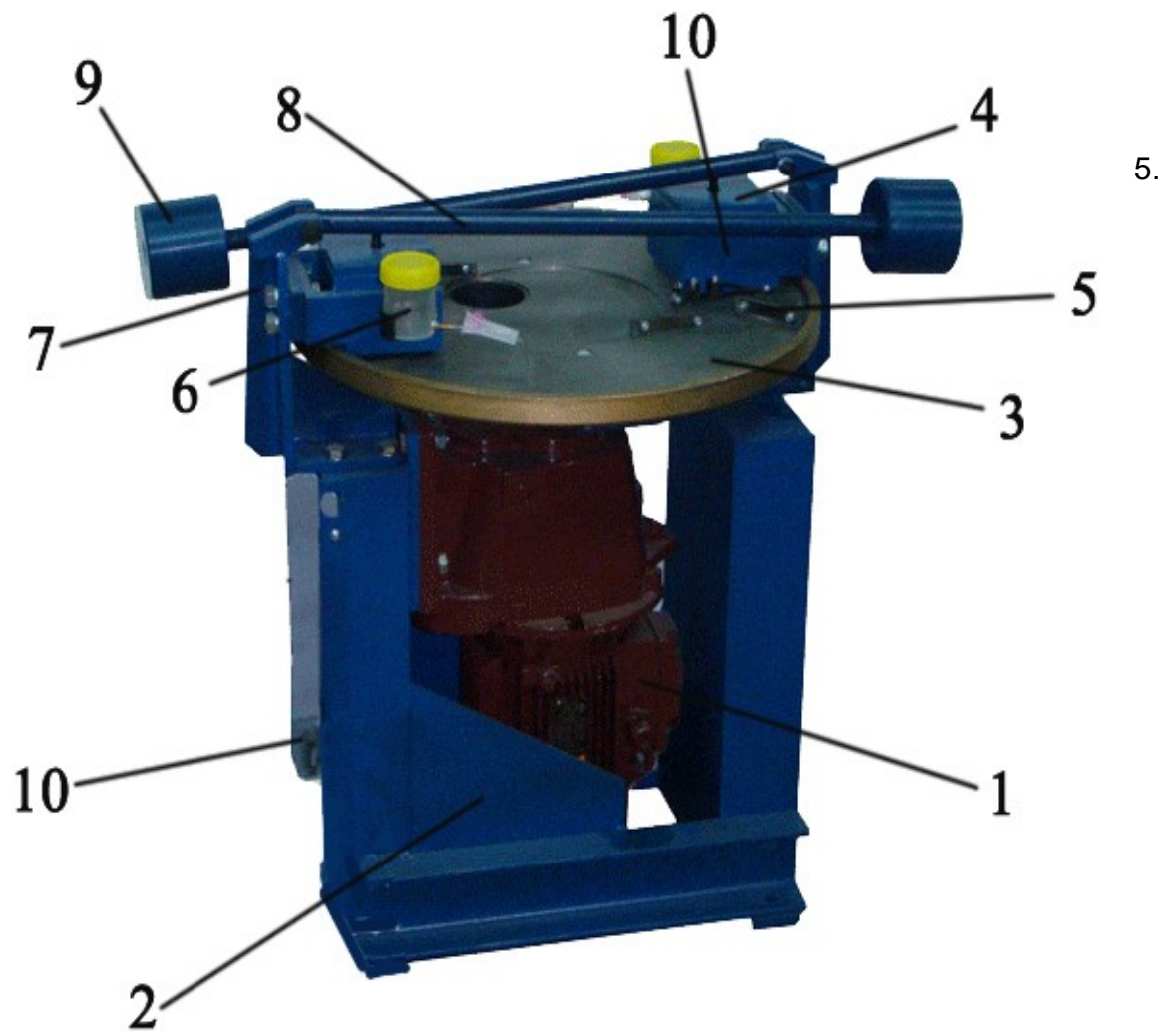


Рис. 1



Рис. 2

## 5. МОНТАЖ

Круг истирания устанавливается на бетонной тумбе на 4-х анкерных болтах М10. К кругу подводится питание от сети тока 380 Вольт. Круг истирания заземлить.

### **Внимание!**

Перед первым пуском нужно определить правильное направление вращения диска (против часовой стрелки). Для этого нажать кнопку «ПУСК» и кратковременно включить вращение. Определить направление вращения диска. Если диск начал вращаться в другую сторону (по часовой стрелке) – поменять местами две фазы на вилке.

## 6. ОПИСАНИЕ РАБОТЫ

### **6.1. Испытания образцов плитки для полов.**

Образец плитки для полов высушивают при температуре  $(110 \pm 5)^\circ\text{C}$  до постоянной массы. Высушенный образец взвешивают с погрешностью не более 0,01 г, измеряют его длину и ширину с погрешностью не более 0,1 мм. Взвешенный и измеренный образец помещают в держатель лицевой поверхностью к шлифовальному диску и нагружают его так, чтобы было обеспечено давление 0,06 МПа. На шлифовальную дорожку насыпают равномерно слой абразивного материала в количестве 0,4 г на  $1 \text{ см}^2$  поверхности образца и шлифовальный диск включают на 1 мин. После 28 оборотов диска, круг истирания выключается, образец вынимают, тщательно очищают и взвешивают с погрешностью не более 0,01 г. Шлифовальный диск очищают от отработанного абразивного материала. Затем испытуемый образец поворачивают на  $90^\circ$  и снова шлифуют с новой порцией абразивного материала. Этот процесс повторяют четыре раза на тех же образцах, каждый раз поворачивая образец на  $90^\circ$ . Если расхождение между наименьшей и наибольшей потерями массы после отдельных циклов меньше 3% общей потери массы после четырех циклов, то испытание считают завершенным. Если это расхождение больше, то испытание продолжают тем же способом и проводят 12 циклов шлифования на тех же образцах.

### **6.2. Испытание образцов бетонов**

После установки образца и нанесения на истирающий диск абразива включают привод круга и производят истирание.

Через каждые 30 м пути истирания, пройденного образцом (28 оборотов на истирающем круге ЛКИ-3), истирающий диск останавливается. С него удаляют остатки абразивного материала и истертого в порошок бетона и насыпают на него новую порцию  $(20 \pm 1)$  г шлифзерна 16 и снова включают привод истирающего круга. Указанную операцию повторяют 5 раз, что составляет 1 цикл испытаний (150 м пути испытания).

После каждого цикла испытаний образец (образцы) вынимают из гнезда,

поворачивают на 90 ° в горизонтальной плоскости (вокруг вертикальной оси) и проводят следующие циклы испытаний. Всего проводят 4 цикла испытаний для каждого образца (общий путь истирания равен 600 м). После 4 циклов испытания образцы вынимают из гнезд.

Воздушно-сухие образцы обтирают сухой тканью и взвешивают. Водонасыщенные образцы помещают на 30 мин в воду, затем протирают влажной тканью и взвешивают.

### **6.3. Обработка результатов**

Истираемость выражается потерей первоначального веса образца, приходящийся на 1 см<sup>2</sup> площади истирания.

$$K=(G1 -G2)/F \text{ г/см}^2$$

Где G1 – вес образца до истирания в граммах

G2 – вес образца после истирания в граммах

F - площадь истирания в см<sup>2</sup>

## **7. МЕРЫ БЕЗОПАСНОСТИ**

- Круг истирания должен быть обязательно заземлен. Ремонтные работы производить при снятом напряжении.
- Обойму с испытываемым образцом вставлять в держатель и поворачивать до 90 градусов только при остановленном диске.
- Во время испытания не прикасаться к движущимся частям круга истирания.

## **8. ТЕХНИЧЕСКОЕ ОБСЛУЖИВАНИЕ**

По окончании работы круг истирания необходимо очистить от песка и пыли и протереть.

Обслуживание мотор-редуктора в соответствии с его паспортом.

## **9. ГАРАНТИИ**

Изготовитель гарантирует безотказную работу изделия в течение одного года со дня ввода в эксплуатацию, но не более одного года и трех месяцев со дня отгрузки.

## **10. СВИДЕТЕЛЬСТВО О ПРИЕМКЕ**

Лабораторный круг истирания ЛКИ-3 заводской № \_\_\_\_\_ изготовлен в соответствии с чертежами, техническими условиями и признан годным к эксплуатации.

ОТК \_\_\_\_\_

Дата выпуска \_\_\_\_\_